



Lentes de Contacto

CONTENIDOS

LENTE DE CONTACTO **RÍGIDAS RGP**

- Lentes de contacto **Standard**..... 2
- Lentes de contacto **Premium**..... 3
- Lentes de contacto **Esclerales**..... 5
- Lentes de contacto **Diseños Especiales** 5

LENTE DE CONTACTO **BLANDAS**

- Lentes de contacto **Esféricas** 6
- Lentes de contacto **Especiales para bebés** 7
- Lentes de contacto **Especiales para córneas irregulares**.. 8
- Lentes de contacto **Tóricas** 9
- Lentes de contacto **Cosméticas**..... 12
- Lentes de contacto **Protésicas**..... 16
- Lentes de contacto de **Reemplazo Programado** 18

Su necesidad es
nuestra especialidad.





Calidad + Innovación: D.A.O.



Variedad

Ampliamos nuestra gama de productos para resolver cualquier adaptación de lentes de contacto exitosamente.



Calidad

Investigación y mejora continua. Poniendo énfasis en la búsqueda de la optimización de nuestros productos.



Confort

Lentes con alta permeabilidad al oxígeno y excelente humectabilidad. Comodidad para el uso prolongado.



Durabilidad

Nuestras lentes están fabricadas para tener una mayor durabilidad en el uso diario extendido.

Lentes de contacto Standard

Las lentes **Standard** brindan una buena humectabilidad y son sumamente confiables en lo que respecta a la estabilidad dimensional. Su elevada resistencia a la deformación las hace muy apropiadas para astigmatismos corneales.

PMMA

MATERIAL	PMMA / Diseño Esférico / Uso diario / Reemplazo anual.
CARACTERÍSTICAS	Alta resistencia a las deformaciones, a las roturas y al rayado. Confortables, pero no permeables al oxígeno.
COLORES	Verde / Azul / Cristal / Gris / Rosa / Marrón.
PARÁMETROS	Curva de base: 6.00 a 9.00 mm (incrementos 0.01 mm) Diámetros: 6.0 a 12.5 mm Graduaciones: +20.00 a -20.00 D

F30

MATERIAL	Fluorosilicona acrilato / Diseño Esférico / Uso diario / Reemplazo anual.
CARACTERÍSTICAS	Alta resistencia a las deformaciones, a las roturas y al rayado.
DK	30
COLORES	Verde y Azul.
PARÁMETROS	Curva de base: 6.00 a 9.00 mm (incrementos 0.01 mm) Diámetros: 6.0 a 12.5 mm Graduaciones: +20.00 a -20.00 D

F50

MATERIAL	Fluorosilicona acrilato / Diseño Esférico / Uso diario / Reemplazo anual.
CARACTERÍSTICAS	Equilibrio entre resistencia a las deformaciones y permeabilidad al oxígeno.
DK	50
COLORES	Verde y Azul.
PARÁMETROS	Curva de base: 6.00 a 9.00 mm (incrementos 0.01 mm) Diámetros: 6.0 a 12.5 mm Graduaciones: +20.00 a -20.00 D

F100

MATERIAL	Fluorosilicona acrilato / Diseño Esférico / Uso diario / Reemplazo anual.
CARACTERÍSTICAS	Alta permeabilidad al oxígeno.
DK	100
COLORES	Azul.
PARÁMETROS	Curva de base: 6.00 a 9.00 mm (incrementos 0.05 mm) Diámetros: 6.0 a 12.5 mm Graduaciones: +20.00 a -20.00 D



Lentes de contacto Premium

Las lentes **Premium** superan ampliamente a las lentes Standard en humectabilidad, haciéndolas todavía más confortables.

F30 OPTIMA

MATERIAL	Roflufocom A / Diseño Esférico / Uso diario / Reemplazo anual.
CARACTERÍSTICAS	Alta resistencia a las deformaciones, Muy buena humectabilidad.
DK	30
COLORES	Azul.
PARÁMETROS	Curva de base: 6.00 a 9.00 mm (incrementos 0.01 mm) Diámetros: 6.0 a 12.5 mm. Graduaciones: +20.00 a -20.00 D.

F100 OPTIMA UV

MATERIAL	Roflufocom D / Diseño Esférico / Uso diario / Reemplazo anual.
CARACTERÍSTICAS	Alta permeabilidad al oxígeno, óptima humectabilidad.
DK	100
COLORES	Azul.
PARÁMETROS	Curva de base: 6.00 a 9.00 mm (incrementos 0.05 mm) Diámetros: 6.0 a 12.5 mm Graduaciones: +20.00 a -20.00 D

Hybrid

MATERIAL	Hybufocom A / Diseño Esférico / Uso diario / Reemplazo anual.
CARACTERÍSTICAS	Máxima humectabilidad, alta resistencia a las deformaciones.
DK	30
COLORES	Verde y Azul.
PARÁMETROS	Curva de base: 6.00 a 9.00 mm (incrementos 0.05 mm) Diámetros: 6.0 a 12.5 mm. Graduaciones: +20.00 a -20.00 D.

Lentes de contacto Diseños Especiales

Todos los productos que citamos en las páginas anteriores, y sus respectivos materiales, pueden solicitarse también con los siguientes diseños:

Curva de base esférica	Diseños Multicurvos en la base
Tóricas internas	Diseño de bordes divergentes
Tóricas externas	Geometría inversa en la base
Peritóricas	

Algunos de estos también pueden combinarse.



Lentes de contacto Esclerales

Estas lentes tienen una calidad óptica óptima como la del resto de las RGP, pero no se apoyan en la córnea. Son una muy buena opción para Queratocono, trasplante de córnea, sequedad ocular severa, LASIK, RP o PRK, corneas lesionadas por traumatismos y corneas irregulares.



MATERIAL	Roflufocom D / Diseño Semi-escleral, Escleral / Uso diario / Reemplazo anual.
CARACTERÍSTICAS	Alta permeabilidad al oxígeno, óptima humectabilidad.
DK	100
COLORES	Azul.
PARÁMETROS	Curva de base: 6.60 a 11.00 mm (incrementos 0.01 mm) Diámetros: 15.0 a 19 mm. Graduaciones: +20.00 a -20.00 D.

LENTES DE CONTACTO BLANDAS



Lentes de contacto Esféricas

Las lentes **esféricas** nos dan como resultado una lente convencional, comfortable, de fácil manejo y una extraordinaria durabilidad debida a su robustez.

Esférica Convencional

MATERIAL	Esférica convencional / Uso diario / Reemplazo anual.
CARACTERÍSTICAS	Polymacon - 38% H2O.
DK	9.5
TINTE DE VISIBILIDAD	Por pedido especial.
PARÁMETROS	Curva de base: 8.30; 8.60; 9.00; 9.30 mm. Diámetros: 13.5; 14.5 mm. Graduaciones: +24.50 a -24.50 D. Otros parámetros por pedido especial.

MG 49

MATERIAL	Convencional esférica de alta retención de agua / Uso diario / Reemplazo anual.
CARACTERÍSTICAS	Hioxifilcon B – 49% / Saturación de H2O en el ojo del 99%.
DK	12.0
ELONGACIÓN DE ROTURA	210%
TINTE DE VISIBILIDAD	Por pedido especial.
MODULUS	0.35 Mpa.
PARÁMETROS	Curva de base: 8.30; 8.60; 9.00; 9.30 mm. Diámetros: 14.5 mm. Graduaciones: +24.50 a -24.50 D. Otros parámetros por pedido especial.

Baby 49

MATERIAL	Convencional de uso pediátrico / Uso extendido / Reemplazo anual.
CARACTERÍSTICAS	Hioxifilcon B – 49% / Saturación de H2O en el ojo del 99%.
DK	16
ELONGACIÓN DE ROTURA	210%
TINTE DE VISIBILIDAD	Por pedido especial.
MODULUS	0.35 Mpa.
PARÁMETROS	Curva de base: 7.60 a 8.30 mm. Diámetros: 13.5 a 14.5 mm. Graduaciones: -20.00 a +27.00 D. Otros parámetros por pedido especial.



Lentes de contacto **Especiales** para bebés

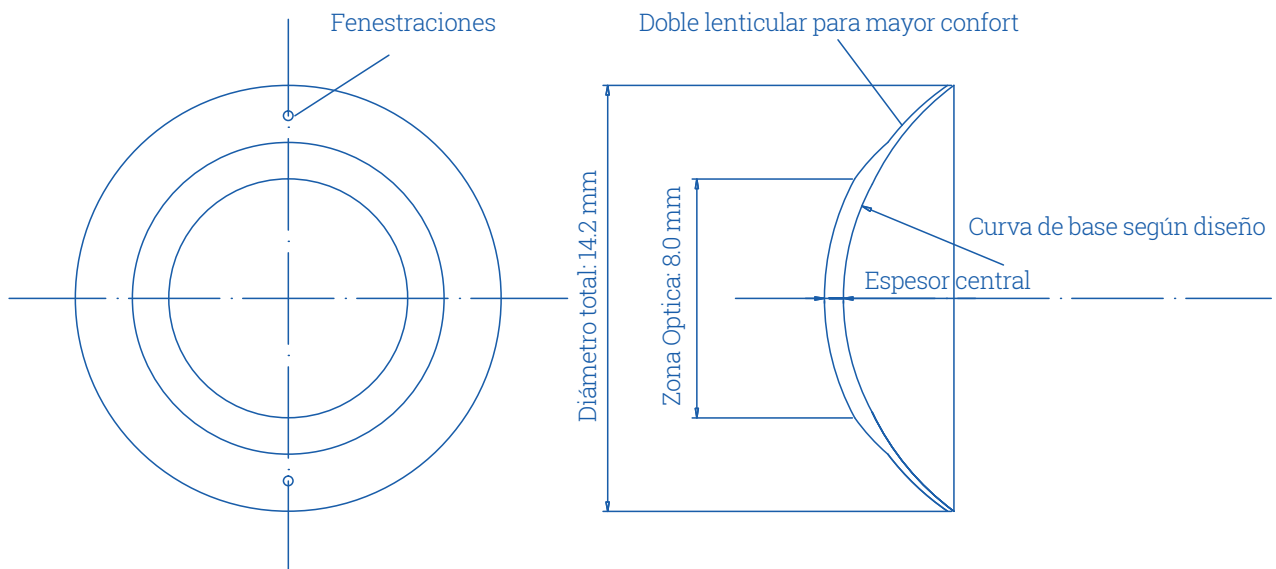
Las lentes **Especiales** están diseñadas para bebés afáquicos. Es muy importante el uso de lentes de contacto en estos casos, para prevenir la ambliopía y permitir el desarrollo de la visión.

L.C. Especiales para córneas irregulares

Las lentes **Especiales** están diseñadas para córneas irregulares, principalmente cuando el confort es un factor crítico y/o se busca prevenir erosiones corneales.

Gperm K 49

MATERIAL	Diseño especial para córneas irregulares / Uso diario / Reemplazo anual.
CARACTERÍSTICAS	Hioxifilcon B – 49% / Saturación de H ₂ O en el ojo del 99%.
DK	16.0
ELONGACIÓN DE ROTURA	210%
TINTE DE VISIBILIDAD	Por pedido especial.
PARÁMETROS	Curva de base: 6.60 a 10.00 mm Diámetros: 14.2 mm Graduaciones: +20.00 a -20.00 D Diámetro de Z. O.: 8.0 mm Espesor promedio en Z. O. M: 0.53 mm (por defecto); H: 0.60 mm; S: 0.40 mm Doble lenticular. Otros parámetros por pedido especial.

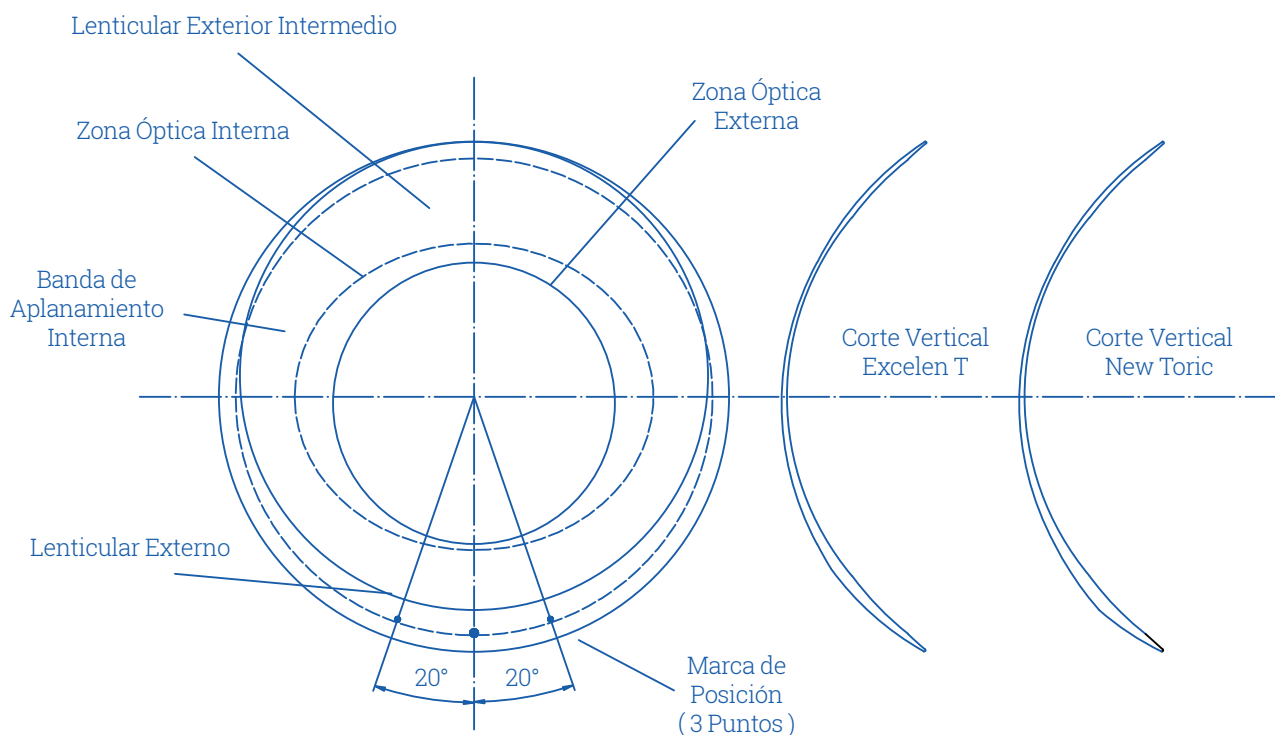


Lentes de contacto **Tóricas**

Las lentes **Tóricas** son sumamente eficaces para la corrección de todo tipo de astigmatismos.

DAO Tórica

CARACTERÍSTICAS	Tóricas internas con estabilización prismática / Uso diario / Reemplazo anual.
POLÍMERO	Polymacon – 38% H ₂ O
DK	9.5
TINTE DE VISIBILIDAD	Por pedido especial.
PARÁMETROS	Curva de base: 8.00 a 9.60 mm en pasos de 0.1 mm Diámetros: 14.5 mm Poder esférico: +20.00 a -20.00 D Cilindro: -0.25 a -6.00 D Eje: 0 a 180 grados. Otros parámetros por pedido especial.

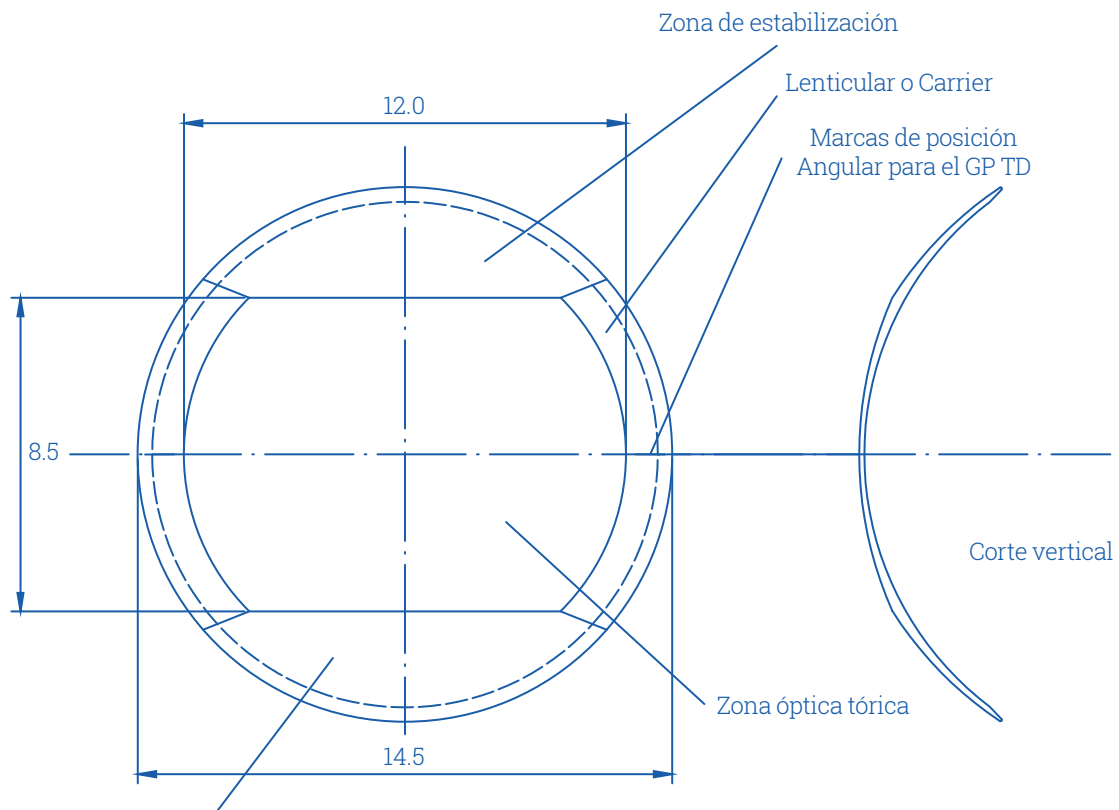


NEW TORIC

CARACTERÍSTICAS	Tóricas internas con estabilización prismática / Uso diario / Reemplazo anual.
POLÍMERO	Polymacon – 38% H ₂ O
DK	9.5
TINTE DE VISIBILIDAD	Por pedido especial.
PARÁMETROS	Curva de base: 8.00 a 9.60 mm en pasos de 0.1 mm Diámetros: 14.2 mm Poder esférico: +20.00 a -20.00 D Cilindro: -0.25 a -6.00 D Eje: 0 a 180 grados. Otros parámetros por pedido especial.

GP TDinamica

CARACTERÍSTICAS	Tóricas externas con estabilización dinámica / Uso diario / Reemplazo anual.
POLÍMERO	Polymacon – 38% H ₂ O
DK	9.5
TINTE DE VISIBILIDAD	Por pedido especial.
PARÁMETROS	Curva de base: 8.00 a 9.60 mm en pasos de 0.1 mm Diámetros: 14.5 mm Poder esférico: +20.00 a -20.00 D Cilindro: -0.25 a -6.00 D Eje: 0 a 180 grados. Otros parámetros por pedido especial.





Lentes de contacto **Cosméticas**

Las lentes de contacto **Cosméticas** modifican el color de sus ojos brindándoles una apariencia muy natural.

TRIKOLOR

CARACTERÍSTICAS	Cosmética de 3 colores / Uso diario / Reemplazo anual.
POLÍMERO	Polymacon – 38% H2O
DK	9.5
COLORES	Verde / Gris / Celeste / Miel.
PARÁMETROS	Curva de base: 8.30; 8.60; 9.00; 9.30 mm Diámetros: 14.5 mm Graduaciones: +20.00 a -20.00 D Otros parámetros por pedido especial.

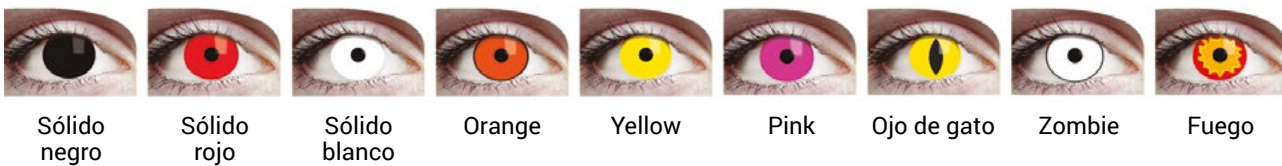
OPTIKOLOR

CARACTERÍSTICAS	Cosmética de 3 colores / Uso diario / Reemplazo semestral.
POLÍMERO	Polymacon – 43% H2O
DK	12.0
COLORES	Verde / Gris / Azul / Miel.
PARÁMETROS	Curva de base: 8.60 mm Diámetros: 14.5 mm Graduaciones: +5.00 a -10.00 D



Lentes Locos

CARACTERÍSTICAS Cosmética de fantasía / Uso diario / Reemplazo semestral / Caja de 1 lente.
POLÍMERO Polymacon – 43% H2O
DK 12.0
PARÁMETROS Curva de base: 8.70 mm
 Diámetros: 14.0 mm
 Graduaciones: 0.00
 Otros parámetros por pedido especial.



Sólido negro

Sólido rojo

Sólido blanco

Orange

Yellow

Pink

Ojo de gato

Zombie

Fuego

DAO TORICA TRIKOLOR

CARACTERÍSTICAS	Tóricas internas con estabilización prismática / Cosméticas de 3 colores. Uso diario / Reemplazo anual.
POLÍMERO	Polymacon – 38% H2O
DK	9.5
COLORES	Verde / Gris / Celeste / Miel.
PARÁMETROS	Curva de base: 8.00 a 9.60 mm en pasos de 0.1 mm Diámetros: 14.5 mm Graduaciones: +20.00 a -20.00 D Cilindro: -0.25 a -6.00 D Eje: 0 a 180 grados. Otros parámetros por pedido especial.

NEW TORIC TRIKOLOR

CARACTERÍSTICAS	Tóricas internas con estabilización prismática / Cosméticas de 3 colores. Uso diario / Reemplazo anual.
POLÍMERO	Polymacon – 38% H2O
DK	9.5
COLORES	Verde / Gris / Celeste / Miel.
PARÁMETROS	Curva de base: 8.00 a 9.60 mm en pasos de 0.1 mm Diámetros: 14.2 mm Graduaciones: +20.00 a -20.00 D Cilindro: -0.25 a -6.00 D Eje: 0 a 180 grados. Otros parámetros por pedido especial.

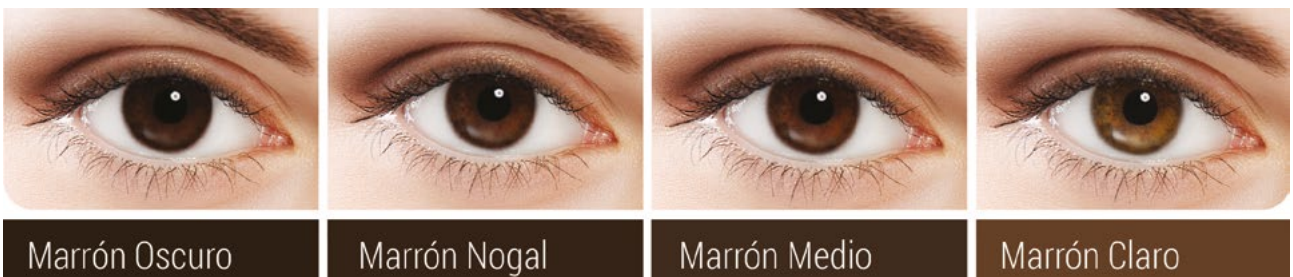


Lentes de contacto **Protésicas**

Las lentes blandas **protésicas** tienen por objeto disimular defectos patológicos y estéticos de córnea e iris. Estas lentes también pueden tener graduación para compensar estados refractivos como miopía, hipermetropía y astigmatismo ya que pueden fabricarse con pupilas transparentes e incluso estenopeicas.

PROT STANDARD

CARACTERÍSTICAS	Uso diario / Reemplazo anual.
POLÍMERO	Polymacon – 38% H ₂ O
DK	9.5
COLORES DE IRIS	Verde / Gris / Azul / Miel.
PARÁMETROS	Marrón oscuro / Nogal / Marrón medio / Marrón claro. Curvas de base: 8.00; 8.30; 8.60; 9.00 mm Diámetros: 14.5 mm Diámetro de Iris: 12.0 mm Pupila negra de diámetros: 3.0; 3.5; 4.5 mm



Marrón Oscuro

Marrón Nogal

Marrón Medio

Marrón Claro

PROT ESPECIALES

CARACTERÍSTICAS	Protésica especial / Uso diario / Reemplazo anual.
POLÍMERO	Polymacon – 38% H2O
DK	9.5
COLORES DE IRIS	Marrón oscuro / Nogal / Marrón medio / Marrón claro.
PARÁMETROS	Curvas de base: 8.00; 8.30; 8.60; 9.00 mm Diámetros: 14.5 mm Diámetro de Iris: 11.5 a 13.00 mm en pasos de 0.5 mm Pupila negra de diámetros: 3.0; 3.5; 4.5 mm Diámetro de pupila transparente (con graduaciones): 4.5 mm Graduaciones: -20.00 a +20.00 D

PROT PINTADAS A MANO

CARACTERÍSTICAS	Protésica pintada a mano / Uso diario / Reemplazo anual.
POLÍMERO	Polymacon – 38% H2O
DK	9.5
COLORES DE IRIS	Según muestra.
PARÁMETROS	Curvas de base: 8.00; 8.30; 8.60; 9.00 mm Diámetros: 14.5 a 15.0 mm Diámetro de Iris: 11.5 a 13.00 mm en pasos de 0.5 mm Pupila negra de diámetros: 3.0; 3.5; 4.5 mm Diámetro de pupila transparente (con graduaciones): 4.5 mm Graduaciones: -20.00 a +20.00 D

PROT ESTENOPEICAS

CARACTERÍSTICAS	Protésica estenopecica / Uso diario / Reemplazo anual.
POLÍMERO	Polymacon – 38% H2O
DK	9.5
COLORES DE IRIS	Según muestra.
PARÁMETROS	Curvas de base: 8.00; 8.30; 8.60; 9.00 mm Diámetros: 14.5 a 15.0 mm Diámetro de Iris: 11,0 a 13,0 mm Diámetro de pupila transparente: 1.5; 2.5; 3.5 mm Poder: -20.00 a +20.00 D

Lentes de contacto de Reemplazo Programado

Alternativas distintas para este tipo de lentes.

SixSOFT

CARACTERÍSTICAS	Bi-aférica ultradelgada / Uso diario / Reemplazo semestral.
PRESENTACIÓN	Cajas de 6 o 4 unidades / 1 o 2 graduaciones.
POLÍMERO	Copolímero de HEMA – 43% H2O - Con filtro UV.
DK	12.0
TINTE DE VISIBILIDAD	Azul
PARÁMETROS	Curva de base: 8.60 mm Diámetros: 14.2 mm Graduaciones: +6.00 a -10.00 D

Tabla de conversión al VÉRTICE. Poder del Lente de contacto.

GRADUACIÓN DEL ANTEOJO	8,0	9,0	10,0	11,0	12,0	13,0	14,0	15,0	8,0	9,0	10,0	11,0	12,0	13,0	14,0	15,0
	GRADUACIONES POSITIVAS								GRADUACIONES NEGATIVAS							
4,00	4,13	4,15	4,17	4,18	4,20	4,22	4,24	4,26	3,88	3,86	3,85	3,83	3,82	3,80	3,79	3,77
4,50	4,67	4,69	4,71	4,73	4,76	4,78	4,80	4,83	4,34	4,32	4,31	4,29	4,27	4,25	4,23	4,22
5,00	5,21	5,24	5,26	5,29	5,32	5,35	5,38	5,41	4,81	4,78	4,76	4,74	4,72	4,69	4,67	4,65
5,50	5,75	5,79	5,82	5,85	5,89	5,92	5,96	5,99	5,27	5,24	5,21	5,19	5,16	5,13	5,11	5,08
6,00	6,30	6,34	6,38	6,42	6,47	6,51	6,55	6,59	5,73	5,69	5,66	5,63	5,60	5,57	5,54	5,50
6,50	6,86	6,90	6,95	7,00	7,05	7,10	7,15	7,20	6,18	6,14	6,10	6,07	6,03	5,99	5,96	5,92
7,00	7,42	7,47	7,53	7,58	7,64	7,70	7,76	7,82	6,63	6,59	6,54	6,50	6,46	6,42	6,38	6,33
7,50	7,98	8,04	8,11	8,17	8,24	8,31	8,38	8,45	7,08	7,03	6,98	6,93	6,88	6,83	6,79	6,74
8,00	8,55	8,62	8,70	8,77	8,85	8,93	9,01	9,09	7,52	7,46	7,41	7,35	7,30	7,25	7,19	7,14
8,50	9,12	9,20	9,29	9,38	9,47	9,56	9,65	9,74	7,96	7,90	7,83	7,77	7,71	7,65	7,60	7,54
9,00	9,70	9,79	9,89	9,99	10,09	10,19	10,30	10,40	8,40	8,33	8,26	8,19	8,12	8,06	7,99	7,93
9,50	10,28	10,39	10,50	10,61	10,72	10,84	10,96	11,08	8,83	8,75	8,68	8,60	8,53	8,46	8,38	8,32
10,00	10,87	10,99	11,11	11,24	11,36	11,49	11,63	11,76	9,26	9,17	9,09	9,01	8,93	8,85	8,77	8,70
10,50	11,46	11,60	11,73	11,87	12,01	12,16	12,31	12,46	9,69	9,59	9,50	9,41	9,33	9,24	9,15	9,07
11,00	12,06	12,21	12,36	12,51	12,67	12,84	13,00	13,17	10,11	10,01	9,91	9,81	9,72	9,62	9,53	9,44
11,50	12,67	12,83	12,99	13,17	13,34	13,52	13,71	13,90	10,53	10,42	10,31	10,21	10,11	10,00	9,91	9,81
12,00	13,27	13,45	13,64	13,82	14,02	14,22	14,42	14,63	10,95	10,83	10,71	10,60	10,49	10,38	10,27	10,17
12,50	13,89	14,08	14,29	14,49	14,71	14,93	15,15	15,38	11,36	11,24	11,11	10,99	10,87	10,75	10,64	10,53
13,00	14,51	14,72	14,94	15,17	15,40	15,64	15,89	16,15	11,78	11,64	11,50	11,37	11,25	11,12	11,00	10,88
13,50	15,13	15,37	15,61	15,85	16,11	16,37	16,65	16,93	12,18	12,04	11,89	11,75	11,62	11,48	11,35	11,23
14,00	15,77	16,02	16,28	16,55	16,83	17,11	17,41	17,72	12,59	12,43	12,28	12,13	11,99	11,84	11,71	11,57
14,50	16,40	16,68	16,96	17,25	17,55	17,87	18,19	18,53	12,99	12,83	12,66	12,51	12,35	12,20	12,05	11,91
15,00	17,05	17,34	17,65	17,96	18,29	18,63	18,99	19,35	13,39	13,22	13,04	12,88	12,71	12,55	12,40	12,24
15,50	17,69	18,01	18,34	18,69	19,04	19,41	19,80	20,20	13,79	13,60	13,42	13,24	13,07	12,90	12,74	12,58
16,00	18,35	18,69	19,05	19,42	19,80	20,20	20,62	21,05	14,18	13,99	13,79	13,61	13,42	13,25	13,07	12,90
16,50	19,01	19,38	19,76	20,16	20,57	21,01	21,46	21,93	14,58	14,37	14,16	13,97	13,77	13,59	13,40	13,23
17,00	19,68	20,07	20,48	20,91	21,36	21,82	22,31	22,82	14,96	14,74	14,53	14,32	14,12	13,92	13,73	13,55
17,50	20,35	20,77	21,21	21,67	22,15	22,65	23,18	23,73	15,35	15,12	14,89	14,68	14,46	14,26	14,06	13,86
18,00	21,03	21,48	21,95	22,44	22,96	23,50	24,06	24,66	15,73	15,49	15,25	15,03	14,80	14,59	14,38	14,17
18,50	21,71	22,20	22,70	23,23	23,78	24,36	24,97	25,61	16,11	15,86	15,61	15,37	15,14	14,91	14,69	14,48
19,00	22,41	22,92	23,46	24,02	24,61	25,23	25,89	26,57	16,49	16,23	15,97	15,72	15,47	15,24	15,01	14,79
19,50	23,10	23,65	24,22	24,82	25,46	26,12	26,82	27,56	16,87	16,59	16,32	16,06	15,80	15,56	15,32	15,09
20,00	23,81	24,39	25,00	25,64	26,32	27,03	27,78	28,57	17,24	16,95	16,67	16,39	16,13	15,87	15,63	15,38
20,50	24,52	25,14	25,79	26,47	27,19	27,95	28,75	29,60	17,61	17,31	17,01	16,73	16,45	16,19	15,93	15,68
21,00	25,24	25,89	26,58	27,31	28,07	28,89	29,75	30,66	17,98	17,66	17,36	17,06	16,77	16,50	16,23	15,97
21,50	25,97	26,66	27,39	28,16	28,98	29,84	30,76	31,73	18,34	18,01	17,70	17,39	17,09	16,80	16,53	16,26
22,00	26,70	27,43	28,21	29,02	29,89	30,81	31,79	32,84	18,71	18,36	18,03	17,71	17,41	17,11	16,82	16,54
22,50	27,44	28,21	29,03	29,90	30,82	31,80	32,85	33,96	19,07	18,71	18,37	18,04	17,72	17,41	17,11	16,82
23,00	28,19	29,00	29,87	30,79	31,77	32,81	33,92	35,11	19,43	19,06	18,70	18,36	18,03	17,71	17,40	17,10
23,50	28,94	29,80	30,72	31,69	32,73	33,84	35,02	36,29	19,78	19,40	19,03	18,67	18,33	18,00	17,68	17,38
24,00	29,70	30,61	31,58	32,61	33,71	34,88	36,14	37,50	20,13	19,74	19,35	18,99	18,63	18,29	17,96	17,65
24,50	30,47	31,43	32,45	33,54	34,70	35,95	37,29	38,74	20,48	20,07	19,68	19,30	18,93	18,58	18,24	17,92
25,00	31,25	32,26	33,33	34,48	35,71	37,04	38,46	40,00	20,83	20,41	20,00	19,61	19,23	18,87	18,52	18,18

Tabla de conversión de DIOPTRÍAS a mm

DIOPTRÍAS	mm	DIOPTRÍAS	mm	DIOPTRÍAS	mm	DIOPTRÍAS	mm	DIOPTRÍAS	mm	DIOPTRÍAS	mm	DIOPTRÍAS	mm
35,000	9,643	38,750	8,710	42,500	7,941	46,250	7,297	50,000	6,750	53,750	6,279	57,500	5,870
35,125	9,609	38,875	8,682	42,625	7,918	46,375	7,278	50,125	6,733	53,875	6,265	57,625	5,857
35,250	9,574	39,000	8,654	42,750	7,895	46,500	7,258	50,250	6,716	54,000	6,250	57,750	5,844
35,375	9,541	39,125	8,626	42,875	7,872	46,625	7,239	50,375	6,700	54,125	6,236	57,875	5,832
35,500	9,507	39,250	8,599	43,000	7,849	46,750	7,219	50,500	6,683	54,250	6,221	58,000	5,819
35,625	9,474	39,375	8,571	43,125	7,826	46,875	7,200	50,625	6,667	54,375	6,207	58,125	5,806
35,750	9,441	39,500	8,544	43,250	7,803	47,000	7,181	50,750	6,650	54,500	6,193	58,250	5,794
35,875	9,408	39,625	8,517	43,375	7,781	47,125	7,162	50,875	6,634	54,625	6,178	58,375	5,782
36,000	9,375	39,750	8,491	43,500	7,759	47,250	7,143	51,000	6,618	54,750	6,164	58,500	5,769
36,125	9,343	39,875	8,464	43,625	7,736	47,375	7,124	51,125	6,601	54,875	6,150	58,625	5,757
36,250	9,310	40,000	8,438	43,750	7,714	47,500	7,105	51,250	6,585	55,000	6,136	58,750	5,745
36,375	9,278	40,125	8,411	43,875	7,692	47,625	7,087	51,375	6,569	55,125	6,122	58,875	5,732
36,500	9,247	40,250	8,385	44,000	7,670	47,750	7,068	51,500	6,553	55,250	6,109	59,000	5,720
36,625	9,215	40,375	8,359	44,125	7,649	47,875	7,050	51,625	6,538	55,375	6,095	59,125	5,708
36,750	9,184	40,500	8,333	44,250	7,627	48,000	7,031	51,750	6,522	55,500	6,081	59,250	5,696
36,875	9,153	40,625	8,308	44,375	7,606	48,125	7,013	51,875	6,506	55,625	6,067	59,375	5,684
37,000	9,122	40,750	8,282	44,500	7,584	48,250	6,995	52,000	6,490	55,750	6,054	59,500	5,672
37,125	9,091	40,875	8,257	44,625	7,563	48,375	6,977	52,125	6,475	55,875	6,040	59,625	5,660
37,250	9,060	41,000	8,232	44,750	7,542	48,500	6,959	52,250	6,459	56,000	6,027	59,750	5,649
37,375	9,030	41,125	8,207	44,875	7,521	48,625	6,941	52,375	6,444	56,125	6,013	59,875	5,637
37,500	9,000	41,250	8,182	45,000	7,500	48,750	6,923	52,500	6,429	56,250	6,000	60,000	5,625
37,625	8,970	41,375	8,157	45,125	7,479	48,875	6,905	52,625	6,413	56,375	5,987	60,125	5,613
37,750	8,940	41,500	8,133	45,250	7,459	49,000	6,888	52,750	6,398	56,500	5,973	60,250	5,602
37,875	8,911	41,625	8,108	45,375	7,438	49,125	6,870	52,875	6,383	56,625	5,960	60,375	5,590
38,000	8,882	41,750	8,084	45,500	7,418	49,250	6,853	53,000	6,368	56,750	5,947	60,500	5,579
38,125	8,852	41,875	8,060	45,625	7,397	49,375	6,835	53,125	6,353	56,875	5,934	60,625	5,567
38,250	8,824	42,000	8,036	45,750	7,377	49,500	6,818	53,250	6,338	57,000	5,921	60,750	5,556
38,375	8,795	42,125	8,012	45,875	7,357	49,625	6,801	53,375	6,323	57,125	5,908	60,875	5,544
38,500	8,766	42,250	7,988	46,000	7,337	49,750	6,784	53,500	6,308	57,250	5,895	61,000	5,533
38,625	8,738	42,375	7,965	46,125	7,317	49,875	6,767	53,625	6,294				

Bajo Licencia de Laboratorio

